

# TEKNIK KOMPUTER DAN JARINGAN

MATERI:

MENYIAPKAN DAN MEMASANG KABEL JARINGAN

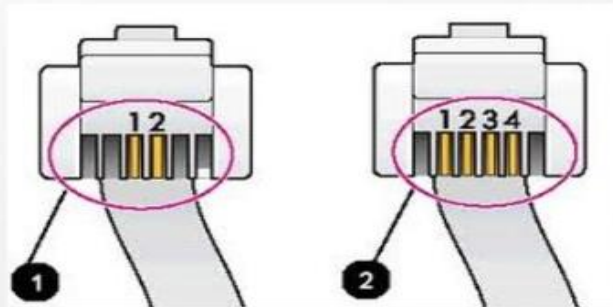


# MEDIA TRANSMISI /INTERKONEKSI

## 1. MEDIA KABEL



**Gambar 1**



**Gambar 2**



**Gambar 3**

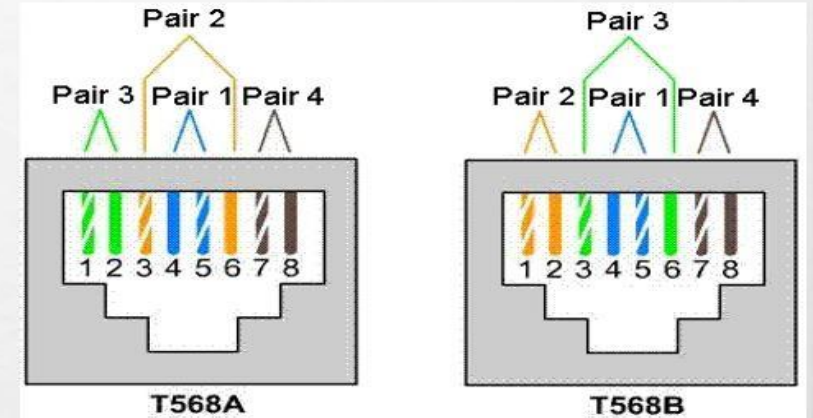


**Gambar 4**

# MEDIA TRANSMISI /INTERKONEKSI

## 2. STANDAR PEMASANGAN KABEL

- MENGACU PADA STANDAR T568A DAN T568B GAMBAR BERIKUT ADALAH SKEMA PEMASANGAN WARNA KABEL.
  - PERBEDAAN ANTARA 568A DAN 568B ADALAH PASANGAN PAIR 2 DAN 3 (ORANGE DAN HIJAU) BERTUKAR. KEDUA KONFIGURASI MENYAMBUNGKAN PIN SECARA “STRAIGHT THROUGH”, CONTOH T568A., PIN 1 HINGGA 8 DI SATU UJUNG TERHUBUNG KE PIN 1 HINGGA 8 DI UJUNG LAINNYA, BEGITU JUGA T568B PIN 1 HINGGA 8 DI SATU UJUNG TERHUBUNG KE PIN 1 HINGGA 8 DI UJUNG LAINNYA

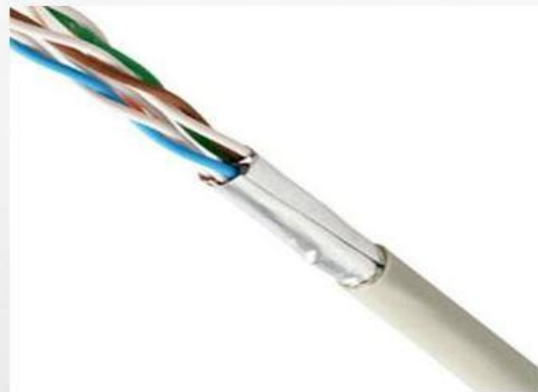


# 3. MEDIA TRANSMISI / INTERKONEKSI

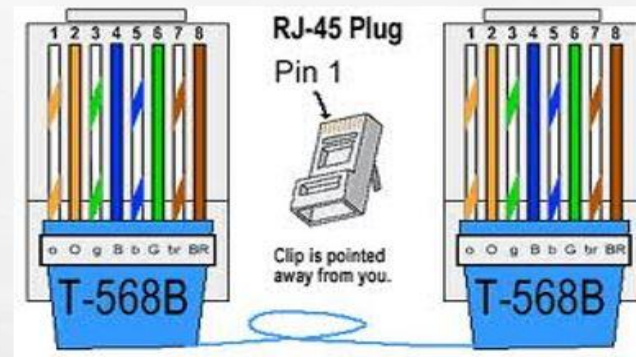
## 3. KABEL UTP STRAIGHT DAN UTP CROSSOVER



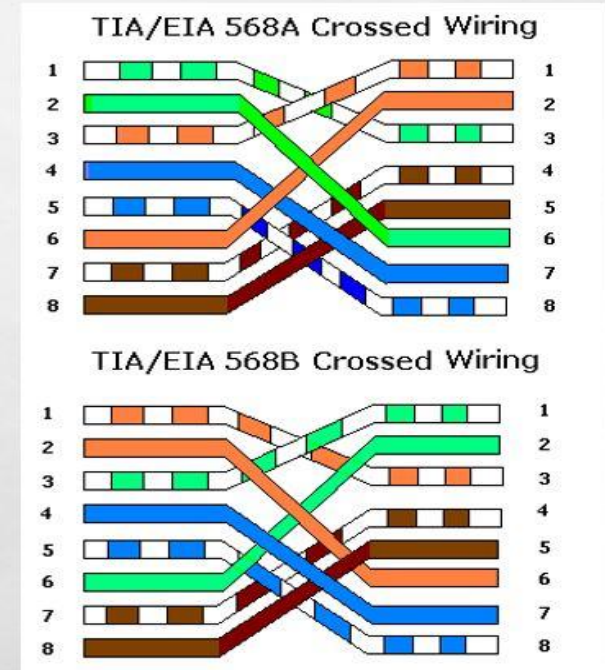
**Gambar1**



**Gambar2**



**Gambar3**



**Gambar4**

# MEDIA TRANSMISI /INTERKONEKSI

## 4.TOOLS DAN ALAT UKUR

Pemasangan/*installasi* kabel UTP pada jaringan komputer membutuhkan beberapa alat bantu/alat tangan atau *hands tools* yang digunakan untuk pemasangan kabel UTP ke patch panel, kabel utp ke modular jack wall plate dengan standar T568A ataupun T568B, berikut ini adalah tabel alat bantu yang digunakan



Puch down tools



Creamping Tools dan streamping tools

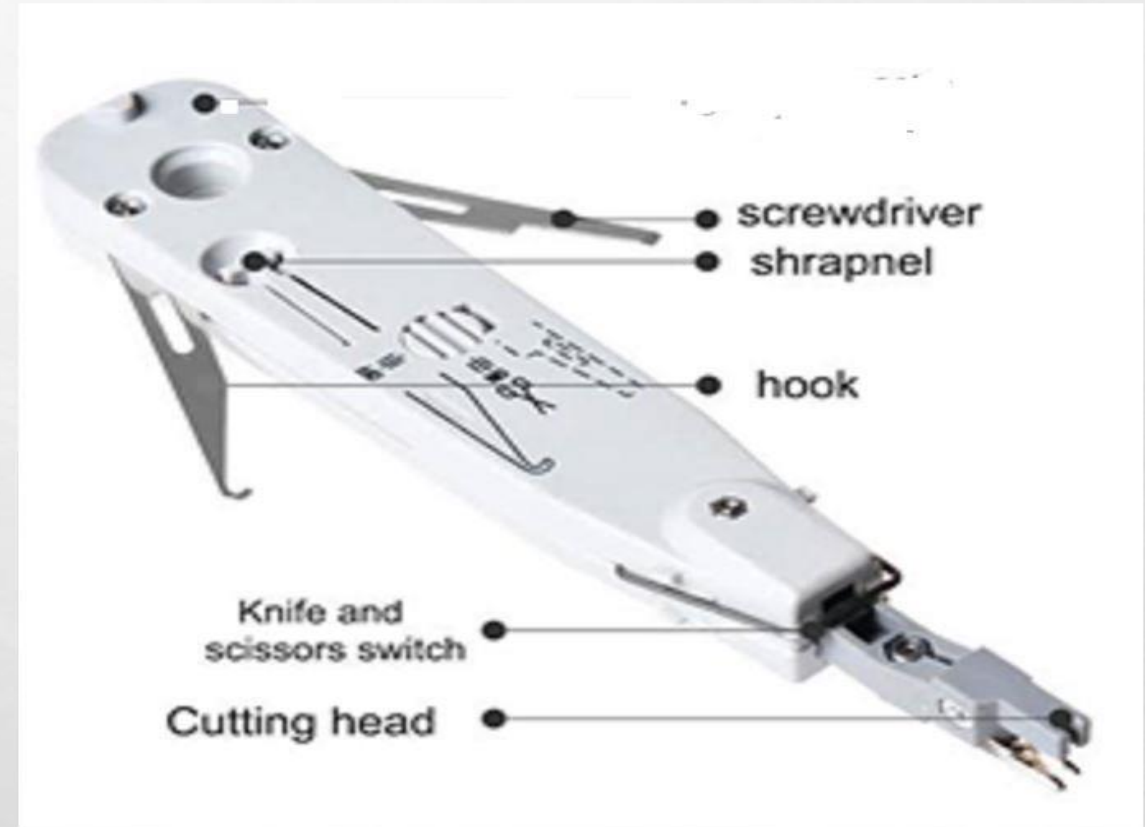


LAN Tester

# MEDIA TRANSMISI /INTERKONEKSI

## 5.PUNCH DOWN TOOLS

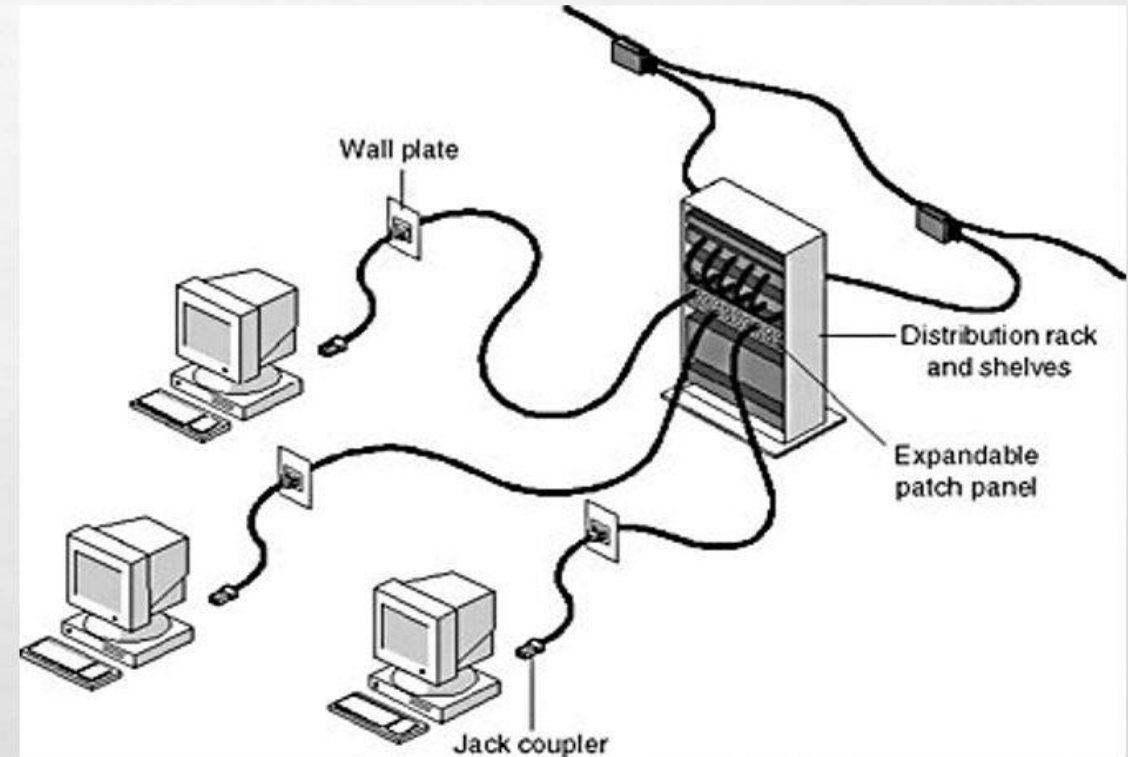
Fungsi punch down tool secara sederhana adalah membenamkan kabel UTP ke dalam celah modular jack.



# MEDIA TRANSMISI /INTERKONEKSI

## 6. WIRING CLOSET

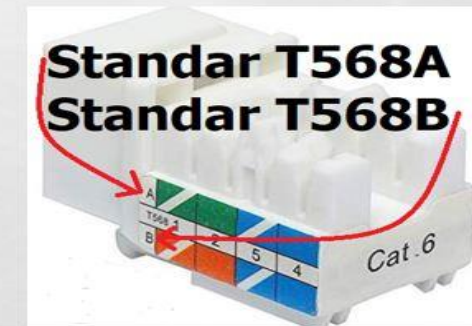
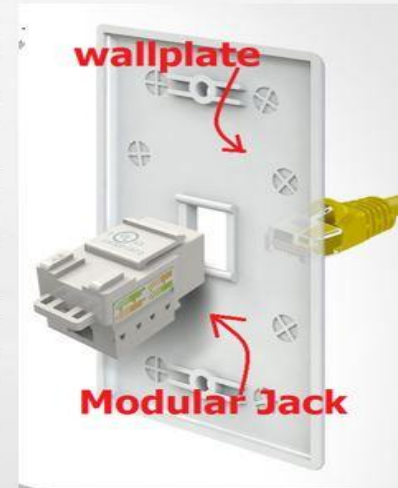
pemasangan kabel jaringan UTP pada sisi pengguna/*end user*, biasanya dari *rack* distribusi akan melalui *wallplate* , Gambar berikut ini



# MEDIA TRANSMISI /INTERKONEKSI

## 7. WALLPLATE

Wallplate yang dipasang didalamnya berisi modular jack RJ 45, sebelum di pasang pada dinding , modular jack RJ 45 dilakukan instalasi/pemasangan kabel,pada modular jack terdapat skema standar pemasangan kabel T568A/T568B



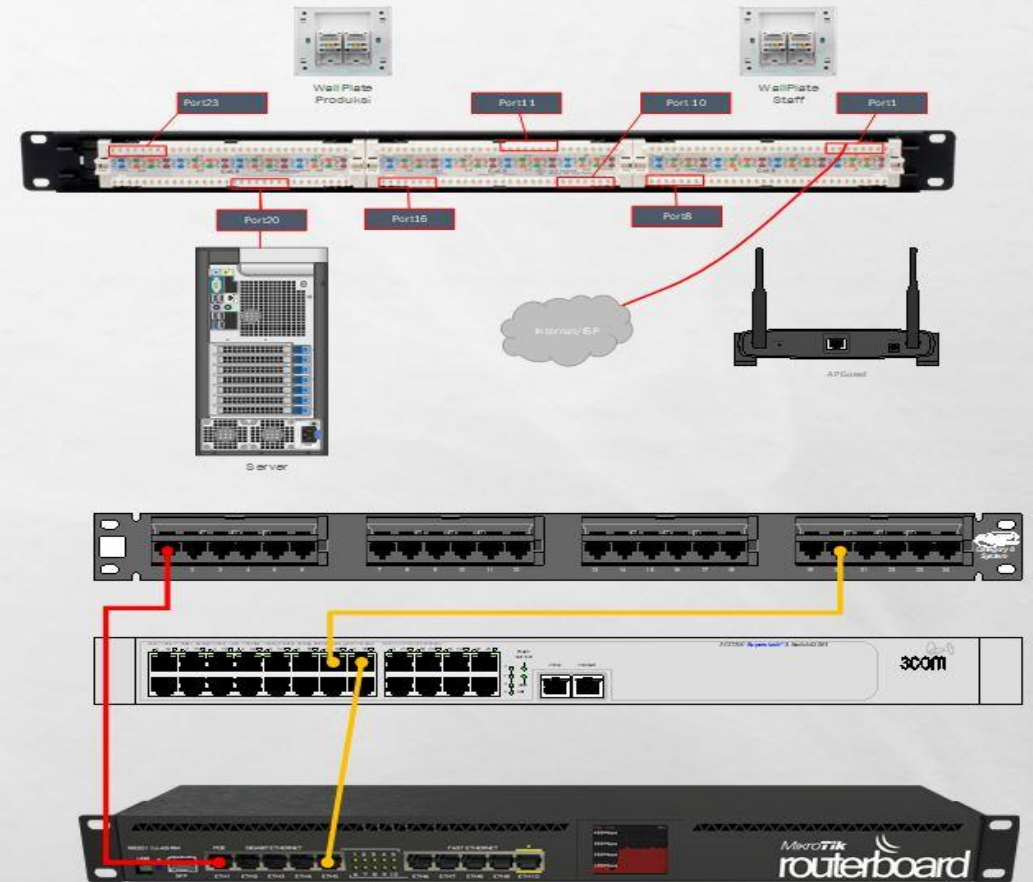


# MEDIA TRANSMISI /INTERKONEKSI

## 8. PATCH PANEL

Pemasangan kabel UTP dimulai dari *rack* distribusi, kabel-kabel pada rack distribusi terlebih dahulu akan dipasang pada *patch panel*,

Patch panel terdapat dua bagian, bagian belakang yang terhubung ke *enduser* (*pc client*), *wallmount*, *server* atau pada perangkat jaringan seperti Access Point.



# MEDIA TRANSMISI /INTERKONEKSI

## 9. IMPLEMENTASI MEDIA TRANSMISI MEMASANG WALLPLATE

- a) Langkah Memasang Kabel Pada Wallplate
1. *Wiring* / kabel yang dipasang harus mengikuti standar yang direncanakan sesuai T568A atau T568B.
  2. Copot *Modular jack* dari *faceplate/wallplate* dari *Patch Panel*, Jika keadaan *Modular Jack* telah tercopot ,
  3. Gunakan *patch down tool* untuk menekan dan menyisipkan kabel pada *modular jack* sekaligus memotong kelebihan kabel yang tersisip tersebut
  4. Pasang kembali *modular jack* pada *patchpanel*

